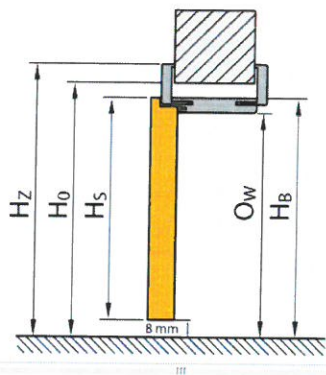
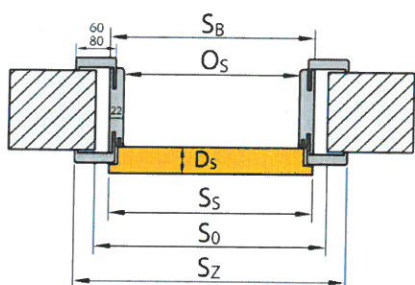


Tabela wymiarów do przygotowania otworu do montażu drzwi

■ OŚCIEŻNICA PORTA SYSTEM



| RODZAJ OŚCIEŻNICY  | ROZMIAR | $S_s$ | $H_s$ | $D_s$ | $S_o$ | $H_o$ | $O_s$ | $O_w$ | $S_b$ | $H_s$ | $S_z$ | $S_z8$ | $H_z$                                   | $T_s/w$   |
|--|---------|-------|-------|-------|-------|-------|-------|-------|-------|-------|-------|--------|---|-----------|
| Rw = 42 dB<br>ze<br>wzmocnioną<br>ościeżnicą<br>Porta SYSTEM | 80      | 868   | 2047  | 69    | 915   | 2080  | 802   | 2020  | 872   | 2056  | 1008  | 1088   | kątownik<br>(6) / (8)<br>2144 /<br>2164 | 2104/2108 |
|  | 90      | 968   |       |       | 1015  |       | 902   |       | 972   |       | 1180  | 1188   |   |           |
|  | 100     | 1068  |       |       | 1115  |       | 1002  |       | 1072  |       | 1208  | 1288   |   |           |

SPECJALISTA  
d/s GOSPODARCZYCH  
Sądu Okręgowego w Siedlcach  
Witold Jaszczuk

Tabela wymiarów - „Montaż drzwi dźwiękochłonnych w sali rozpraw nr 3 w budynku Sądu Rejonowego w Sokotowie Podlaskim przy ul. ks. Bosco 3”