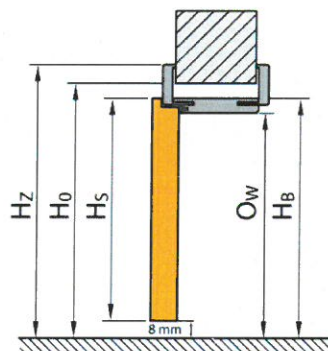
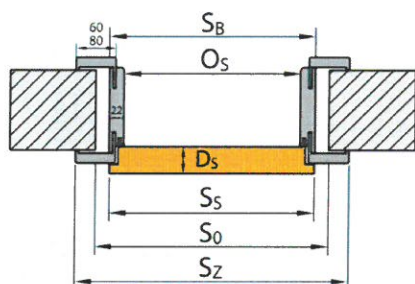


Tabela wymiarów do przygotowania otworu do montażu drzwi

■ OŚCIEŻNICA PORTA SYSTEM



RODZAJ OŚCIEŻNICY	ROZMIAR	S <sub>s</sub>	H <sub>s</sub>	D <sub>s</sub>	S <sub>o</sub>	H <sub>o</sub>	O <sub>s</sub>	O <sub>w</sub>	S <sub>b</sub>	H <sub>s</sub>	S <sub>z</sub>	S <sub>z8</sub>	H <sub>z</sub>	T <sub>s/w</sub>
R <sub>w</sub> = 42 dB ze wzmocnioną ościeżnicą Porta SYSTEM	80	868	204 7	69	915	208 0	802	202 0	872	205 6	100 8	108 8	kątownik (6) / (8) 2144 / 2164	2104/210 8
	90	968			101 5		902		972		118 0	118 8		
	100	106 8			111 5		100 2		107 2		120 8	128 8		

SPECJALISTA  
d/s inwestycji i remontów  
Sądu Okręgowego w Siedlcach  
*Cezary Ciećko*  
Cezary Ciećko