

Sąd Okręgowy

w Siedlcach

Kategoria archiwalna

.....

.....

OPIS TECZKI

SPRAWA

.....

HASŁO KLASYFIKACYJNE Z WYKAZU AKT.....

Rok założenia.....

Numer spisu

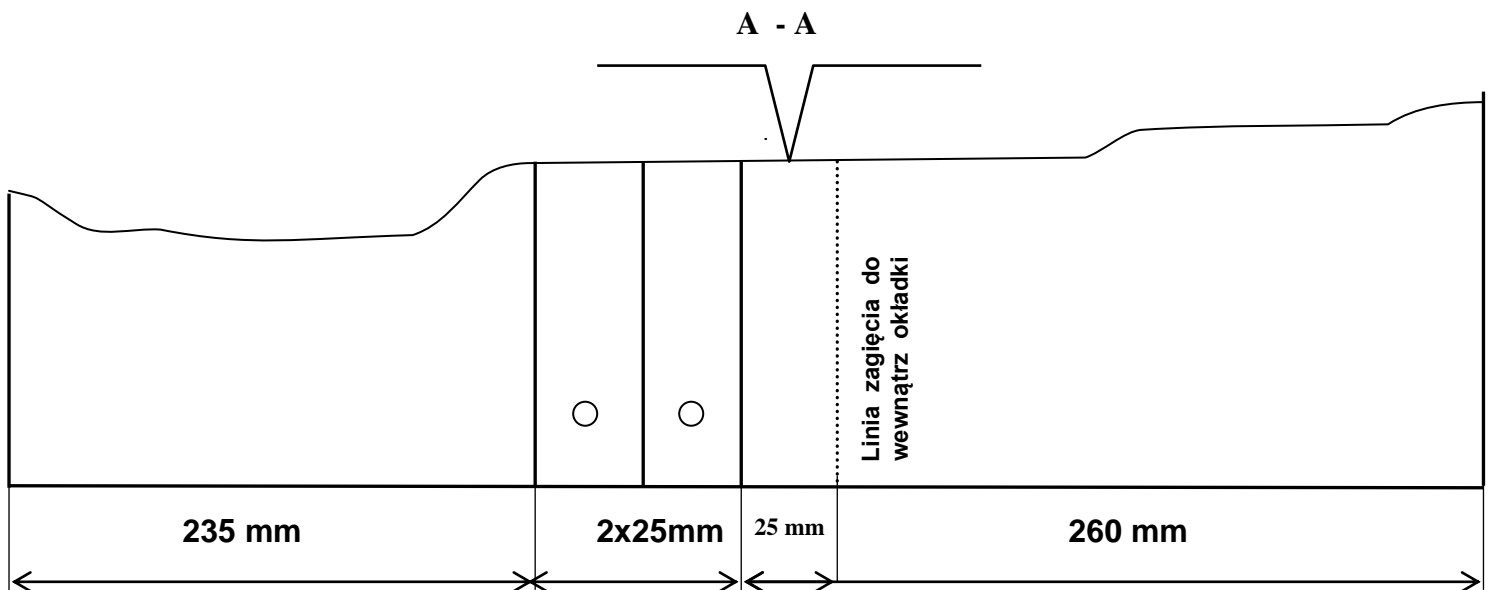
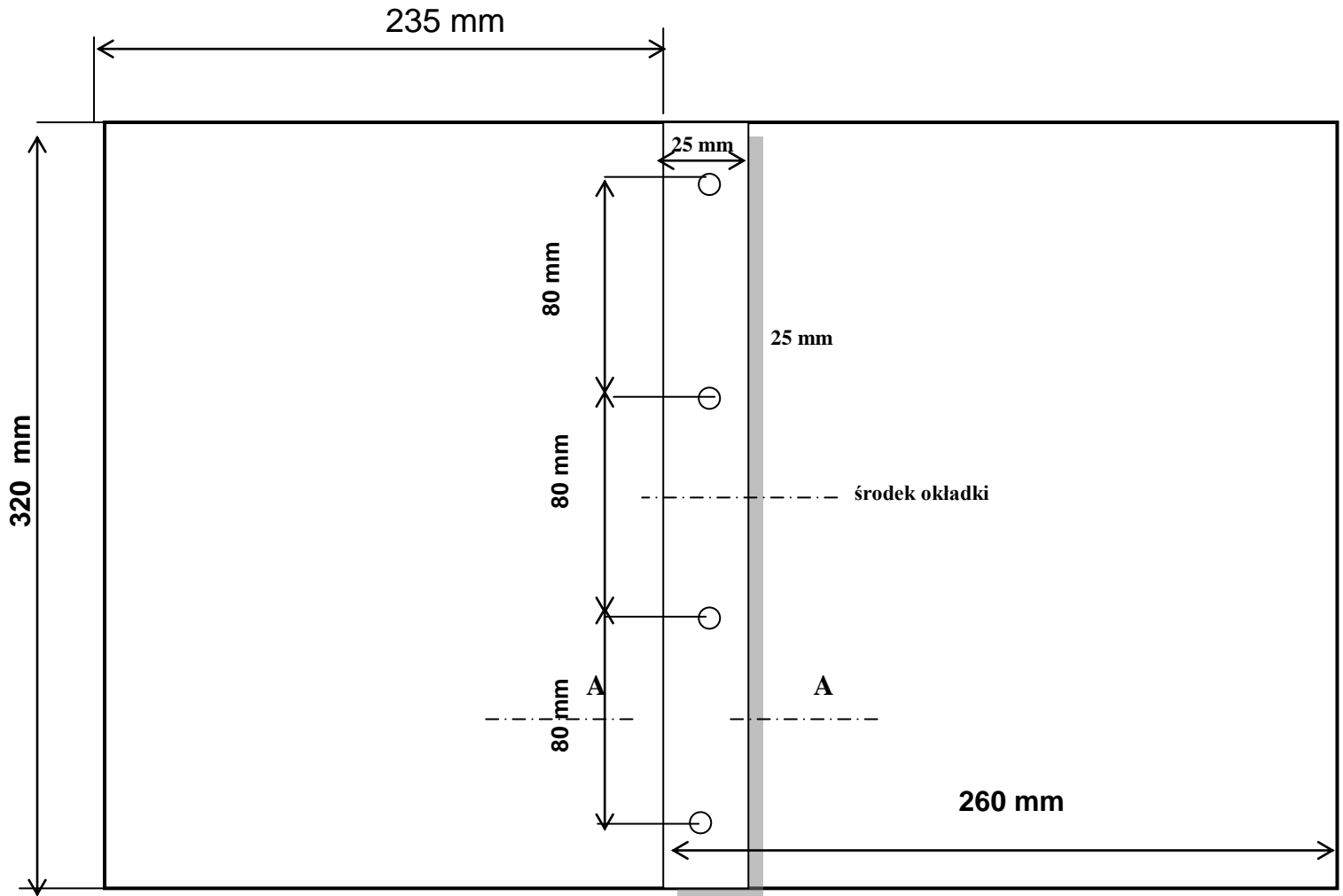
zdawczo odbiorczego

...../...../...../.....

Kolor biały

Karton bezkwasowy (przeznaczony do archiwum)÷

Bez wąsów tylko same dziurki



Okładka po rozłożeniu