

Znak sprawy: G.262.18.2026

Załącznik nr 1

(do Zaproszenia do złożenia oferty
nr 1 do umowy)

OPIS PRZEDMIOTU ZAMÓWIENIA

„Dostawa oraz montaż wyposażenia meblowego dla potrzeb Sądu Okręgowego w Siedlcach”.

Zawartość opracowania:

I. Wymagania ogólne

II. Opis poszczególnych produktów

1. Biurko pracownicze typ 1
2. Biurko pracownicze typ 2
3. Biurko pracownicze typ 3
4. Kontener pracowniczy
5. Szafa aktowo-ubraniowa typ 1
6. Szafa aktowo-ubraniowa typ 2
7. Szafka przybiurkowa
8. Szafa aktowa wysoka typ 1
9. Szafa aktowa wysoka typ 2
10. Szafa aktowa wysoka typ 3
11. Szafa aktowa wysoka typ 4
12. Szafa aktowa wysoka typ 5
13. Krzesło typ 1
14. Krzesło typ 2
15. Stolik typ 1
16. Stolik typ 2
17. Odbojnica na ścianę 1400x1200
18. Odbojnica na ścianę 1200x300
19. Odbojnica na ścianę 1800x300

III. Zestawienie ilościowe.

IV. Miejsce dostawy i termin realizacji

I. Wymagania ogólne.

Poniższy opis przedstawia minimalne wymagania dotyczące wyposażenia.

Zamawiane meble drewniane i krzesła opisane są z wykorzystaniem nazw własnych producenta ponieważ zamawiający niniejszym zamówieniem dokonuje rozbudowy zakupionego w poprzednich latach wyposażenia pomieszczeń sądu.

Wymiary pozostałych mebli przyjęte w dokumentacji są wymiarami mebli dostępnych na rynku, przekopiowanych z ogólnodostępnych katalogów różnych producentów. Dopuszczalne odstępstwa od podanych wymiarów +/- 2% (za wyjątkiem sytuacji, gdzie w opisie mebla tolerancja jest już podana lub wykluczona), jednak z zastrzeżeniem, iż wszystkie meble danego rodzaju muszą posiadać te same wymiary. Podane wymiary: szer. x gł. x wys.

Wymagane jest, aby wszystkie zaproponowane meble z wyjątkiem poz. nr 17 i 19 – tj. odbojnice na ścianę, były modułowymi rozwiązaniami systemowymi, seryjnie produkowanymi. Pod pojęciem systemowe należy rozumieć meble, które można łączyć ze sobą w różnych konfiguracjach oraz pozwalające w przyszłości na rozbudowę.

Na etapie realizacji należy umożliwić weryfikację dostarczanych mebli, a w przypadku stwierdzenia niezgodności, możliwe jest wstrzymanie całej dostawy wraz z nakazem natychmiastowej wymiany na koszt i odpowiedzialność Wykonawcy.

Dla zapewnienia zgodności parametrów mebli i wyposażenia ze szczegółowym opisem przedmiotu zamówienia, Zamawiający żąda aby Wykonawca po podpisaniu umowy, dostarczył potwierdzenia złożenia zamówienia u producenta Fabryka Mebli Biurowych MARO.

Ze względów bezpieczeństwa, na etapie montażu mebli, boki szaf mają być skręcone ze sobą oraz szafy muszą być trwale przymocowane do ściany.

II. Opis poszczególnych produktów

1. Biurko pracownicze typ 1

Biurko pracownicze producent - Fabryka Mebli Biurowych MARO, LANO-T System-eM (1600x700 mm z regulacją skokową w zakresie 650-850 mm)

Błat biurka prostokątny - dąb napolitano STD12, stelaż biurka malowany proszkowo – M01 Aluminium. Biurko z ergonomicznym wygięciem belki podpierającej blat – trawers łamany.

Biurko musi posiadać skokową regulację wysokości w zakresie 650-850 mm co 10 mm oraz stopki poziomujące +10 mm.

Biuro posiada przepust kablowy fi 50-60mm, kolor popielaty lub srebrny matowy, materiał: tworzywo sztuczne. Miejsce przepustu do uzgodnienia z Zamawiającym na etapie realizacji.

Szerokość i długość blatu bez możliwości odstępstwa od podanych wymiarów.

UWAGA! Biurko wyposażone w wysuwaną półkę na klawiaturę i myszkę o konstrukcji skrzyniowej i wymiarach 750 mm x 300 mm wys. 110 mm, wykonane z płyty wiórowej

laminowanej

o grubości 18 mm oklejonej ze wszystkich stron obrzeżem meblowym ABS, dopasowane kolorystycznie do biurka. Zamawiający wymaga, aby półki na klawiaturę wyposażone były w prowadnice kulkowe. Opisana konstrukcja nie musi być wykonana przez producenta - **Fabryka Mebli Biurowych MARO**.

2. Biurko pracownicze typ 2

Biurko pracownicze producent - Fabryka Mebli Biurowych MARO LANO-T System-eM (1400x700 mm z regulacją skokową w zakresie 650-850 mm)

Blat biurka prostokątny - dąb napolitano STD12, stelaż biurka malowany proszkowo – M01 Aluminium. Biurko z ergonomicznym wygięciem belki podpierającej blat – trawers łamany.

Biurko musi posiadać skokową regulację wysokości w zakresie 650-850 mm co 10 mm oraz stopki poziomujące +10 mm.

Biuro posiada przepust kablowy fi 50-60mm, kolor popielaty lub srebrny matowy, materiał: tworzywo sztuczne. Miejsce przepustu do uzgodnienia z Zamawiającym na etapie realizacji.

Szerokość i długość blatu bez możliwości odstępstwa od podanych wymiarów.

UWAGA! Biurko wyposażone w wysuwaną półkę na klawiaturę i myszkę o konstrukcji skrzyniowej i wymiarach 750 mm x 300 mm wys. 110 mm, wykonane z płyty wiórowej laminowanej o grubości 18 mm oklejonej ze wszystkich stron obrzeżem meblowym ABS, dopasowane kolorystycznie do biurka. Zamawiający wymaga, aby półki na klawiaturę wyposażone były w prowadnice kulkowe. Opisana konstrukcja nie musi być wykonana przez producenta - **Fabryka Mebli Biurowych MARO**.

3. Biurko pracownicze typ 3

Biurko pracownicze producent - Fabryka Mebli Biurowych MARO LANO-T System-eM (900x600 mm z regulacją skokową w zakresie 650-850 mm)

Blat biurka prostokątny - dąb napolitano STD12, stelaż biurka malowany proszkowo – M01 Aluminium. Biurko z ergonomicznym wygięciem belki podpierającej blat – trawers łamany.

Biurko musi posiadać skokową regulację wysokości w zakresie 650-850 mm co 10 mm oraz stopki poziomujące +10 mm.

Biuro posiada przepust kablowy fi 50-60mm, kolor popielaty lub srebrny matowy, materiał: tworzywo sztuczne. Miejsce przepustu do uzgodnienia z Zamawiającym na etapie realizacji.

Szerokość i długość blatu bez możliwości odstępstwa od podanych wymiarów. Biurko bez półki na klawiaturę.

4. Kontener pracowniczy

Kontener pracowniczy producent - Fabryka Mebli Biurowych MARO RP11P. Kolekcja TOP (428x600x540 mm)

Korpus oraz fronty – dąb napolitano STD12, uchwyt o rozstawie 128 mm – C1. Bez możliwości odstępstwa od podanych wymiarów.

Kontener musi posiadać 3 szuflady na dokumenty oraz szufladę piórnikową. Piórnik stanowi osobną szufladę. W kontenerze zamontowany zamek centralny, który zamyka wszystkie szuflady jednocześnie. Wszystkie szuflady muszą być wyposażone w prowadnice z mechanizmem Soft Close Automatic posiadają funkcję wyhamowania szuflady oraz automatycznego dociągu przy zamykaniu. Kontener posiada blokadę wysuwu więcej niż jednej szuflady jednocześnie.

5. Szafa aktowo-ubraniowa typ 1

Szafa aktowo-ubraniowa producent - Fabryka Mebli Biurowych MARO PZW060042222 System szaf PRO typ P (600x420x2250 mm)

Korpus oraz fronty – dąb napolitano STD12, uchwyt o rozstawie 128 mm – C1. Bez możliwości odstępstwa od podanych wymiarów.

Korpusy szaf fabrycznie sklejone, zmontowane i dostarczane w całości. W szafie zamontowany wieszak wysuwny. Wymagany jest zamek z numerowanym cylindrem, numerowanym kluczykiem, jeden klucz łamany - gdy klucz zostanie zagubiony musi być możliwość jego domówienia po numerze spisany z cylindra.

6. Szafa aktowo-ubraniowa typ 2

Szafa aktowo-ubraniowa producent - Fabryka Mebli Biurowych MARO System szaf PRO typ P PZW060042185 (600x420x1880 mm)

Korpus oraz fronty – dąb napolitano STD12, uchwyt o rozstawie 128 mm – C1. Bez możliwości odstępstwa od podanych wymiarów.

Korpusy szaf fabrycznie sklejone, zmontowane i dostarczane w całości. W szafie zamontowany wieszak wysuwny. Wymagany jest zamek z numerowanym cylindrem, numerowanym kluczykiem, jeden klucz łamany - gdy klucz zostanie zagubiony musi być możliwość jego domówienia po numerze spisany z cylindra.

7. Szafka przybiurkowa

Szafka aktowa producent - Fabryka Mebli Biurowych MARO PPC060042074. System szaf PRO typ P (600x420x770 mm)

Korpus oraz fronty – dąb napolitano STD12, uchwyt o rozstawie 128 mm – C1. Bez możliwości odstępstwa od podanych wymiarów.

Korpusy szafek fabrycznie sklejone, zmontowane i dostarczane w całości. Możliwość indywidualnego zagospodarowania przestrzeni wewnętrznej dzięki rzędom otworów co 32mm na całej wysokości korpusu. Wymagany jest zamek z numerowanym cylindrem,

numerowanym kluczykiem, jeden klucz łamany - gdy klucz zostanie zagubiony musi być możliwość jego domówienia po numerze spisany z cylindra.

8. Szafa aktowa wysoka typ 1

Szafa aktowa producent - Fabryka Mebli Biurowych MARO PPC080042222. System szaf PRO typ P (800x420x2250 mm)

Korpus oraz fronty – dąb napolitano STD12, uchwyt o rozstawie 128 mm – C1. Bez możliwości odstępstwa od podanych wymiarów.

Korpusy szaf fabrycznie sklejone, zmontowane i dostarczane w całości. Możliwość indywidualnego zagospodarowania przestrzeni wewnętrznej dzięki rzędom otworów co 32 mm na całej wysokości korpusu. Wymagany jest zamek z numerowanym cylindrem, numerowanym kluczykiem, jeden klucz łamany - gdy klucz zostanie zagubiony musi być możliwość jego domówienia po numerze spisany z cylindra.

9. Szafa aktowa wysoka typ 2

Szafa aktowa producent - Fabryka Mebli Biurowych MARO PPC080042185. System szaf PRO typ P (800x420x1880 mm)

Korpus oraz fronty – dąb napolitano STD12, uchwyt o rozstawie 128 mm – C1. Bez możliwości odstępstwa od podanych wymiarów.

Korpusy szaf fabrycznie sklejone, zmontowane i dostarczane w całości. Możliwość indywidualnego zagospodarowania przestrzeni wewnętrznej dzięki rzędom otworów co 32 mm na całej wysokości korpusu. Wymagany jest zamek z numerowanym cylindrem, numerowanym kluczykiem, jeden klucz łamany - gdy klucz zostanie zagubiony musi być możliwość jego domówienia po numerze spisany z cylindra.

10. Szafa aktowa wysoka typ 3

Szafa aktowa producent - Fabryka Mebli Biurowych MARO PPC060042222. System szaf PRO typ P (600x420x2250 mm)

Korpus oraz fronty – dąb napolitano STD12, uchwyt o rozstawie 128 mm – C1. Bez możliwości odstępstwa od podanych wymiarów.

Korpusy szaf fabrycznie sklejone, zmontowane i dostarczane w całości. Możliwość indywidualnego zagospodarowania przestrzeni wewnętrznej dzięki rzędom otworów co 32 mm na całej wysokości korpusu. Wymagany jest zamek z numerowanym cylindrem, numerowanym kluczykiem, jeden klucz łamany - gdy klucz zostanie zagubiony musi być możliwość jego domówienia po numerze spisany z cylindra.

11. Szafa aktowa wysoka typ 4

Szafa aktowa producent - Fabryka Mebli Biurowych MARO PPC040042222. System szaf PRO typ P (400x420x2250 mm)

Korpus oraz fronty – dąb napolitano STD12, uchwyt o rozstawie 128 mm – C1. Bez możliwości odstępstwa od podanych wymiarów.

Korpusy szaf fabrycznie sklejone, zmontowane i dostarczane w całości. Możliwość indywidualnego zagospodarowania przestrzeni wewnętrznej dzięki rzędom otworów co 32 mm na całej wysokości korpusu. Wymagany jest zamek z numerowanym cylindrem, numerowanym kluczykiem, jeden klucz łamany - gdy klucz zostanie zagubiony musi być możliwość jego domówienia po numerze spisany z cylindra.

12. Szafa aktowa wysoka typ 5

Szafa aktowa producent - Fabryka Mebli Biurowych MARO PPC060042185. System szaf PRO typ P (600x420x1880 mm)

Korpus oraz fronty – dąb napolitano STD12, uchwyt o rozstawie 128 mm – C1. Bez możliwości odstępstwa od podanych wymiarów.

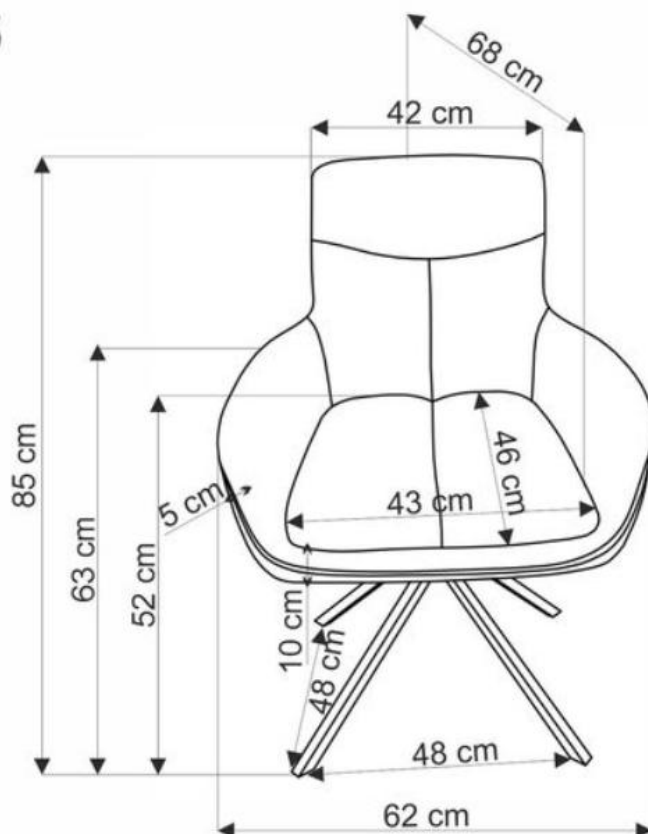
Korpusy szaf fabrycznie sklejone, zmontowane i dostarczane w całości. Możliwość indywidualnego zagospodarowania przestrzeni wewnętrznej dzięki rzędom otworów co 32 mm na całej wysokości korpusu. Wymagany jest zamek z numerowanym cylindrem, numerowanym kluczykiem, jeden klucz łamany - gdy klucz zostanie zagubiony musi być możliwość jego domówienia po numerze spisany z cylindra.

13. Krzesło typ 1

Krzesło producent - HALMAR model K536

Krzesło firmy HALMAR na metalowym, czarnym stelażu – stal malowana proszkowo. Nogi proste (przekrój prostokątny). Siedzisko obrotowe. Materiał: tkanina VARD0 w kolorze popielatym - oporność na ścieranie minimum 50 000 cykli Martindale wg PN-EN ISO 12947-1,2. Przybliżone wymiary przedstawia grafika poniżej.

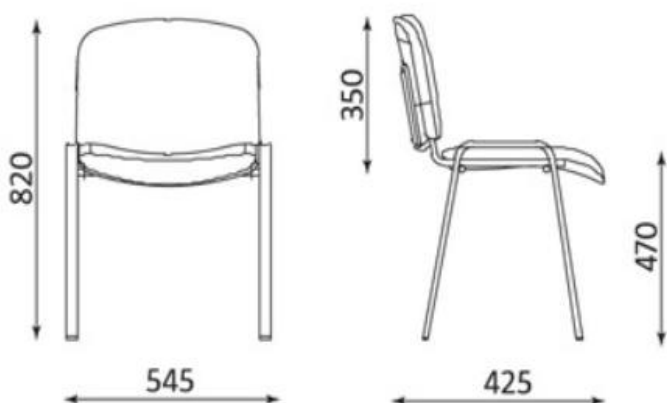
K536



14. Krzesło typ 2

Krzesło ISO

Krzesło konferencyjne na metalowym, czarnym stelażu – stal malowana proszkowo. Nogi proste. Tapicerka z tkaniny w kolorze ciemnym tj. czarny/grafitowy – oporność na ścieranie minimum 100 000 cykli Martindale wg PN-EN ISO 12947-1,2. Bez zagłówka. Przybliżone wymiary przedstawia grafika poniżej.



15. Stolik typ 1

Stolik Sk-2 producent – Fabryka mebli WUTEH. Stelaż kolumna w kolorze srebrnym RAL 9006. Profil 50x50mm. Wymiary: głębokość 650mm wysokość 630mm. Błat okrągły. Błat z płyty w kolorze dąb bergamo PD3020 CW.

16. Stolik typ 2

Stolik Sk-2 producent – Fabryka mebli WUTEH. Stelaż kolumna w kolorze srebrnym RAL 9006. Profil 50x50mm. Wymiary: głębokość 650 mm wysokość 735 mm. Błat okrągły. Błat z płyty w kolorze dąb bergamo PD3020 CW.

17. Odbojnica na ścianę (1400x1200)

Kolor płyty - dąb napolitano STD12 . Odbojnica oklejona ze wszystkich stron obrzeżem meblowym w kolorze dąb napolitano. Montaż odbojnicy za pomocą kołków z wkrętami na ścianie murowanej. Wymiary odbojnicy: długość 1400 mm szerokość 1200 mm.

18. Odbojnica na ścianę (1200x300)

Kolor płyty - dąb napolitano STD12. Odbojnica oklejona ze wszystkich stron obrzeżem meblowym w kolorze dąb napolitano. Montaż odbojnicy za pomocą kołków z wkrętami na ścianie murowanej. Wymiary odbojnicy: długość 1200 mm szerokość 300 mm.

19. Odbojnica na ścianę (1800x300)

Kolor płyty - dąb napolitano STD12. Odbojnica oklejona ze wszystkich stron obrzeżem meblowym w kolorze dąb napolitano. Montaż odbojnicy za pomocą kołków z wkrętami na ścianie murowanej. Wymiary odbojnicy: długość 1800 mm szerokość 300 mm.

III. Zestawienie ilościowe

Lp.	Nazwa produktu	Ilość szt.
1	Biurko pracownicze typ 1 – blat 1600x700	6
2	Biurko pracownicze typ 2 – blat 1400x700	3
3	Biurko pracownicze typ 3 – blat 900x600	1
4	Kontener pracowniczy	9
5	Szafa aktowo-ubraniowa typ 1	1
6	Szafa aktowo-ubraniowa typ 2	1
7	Szafka przybiurkowa	7
8	Szafa aktowa wysoka typ 1	4
9	Szafa aktowa wysoka typ 2	1
10	Szafa aktowa wysoka typ 3	1
11	Szafa aktowa wysoka typ 4	1
12	Szafa aktowa wysoka typ 5	1
13	Krzeseł typ 1	4
14	Krzeseł typ 2	8
15	Stolik typ 1	1
16	Stolik typ 2	2
17	Odbojnica na ścianę 1400x1200	2
18	Odbojnica na ścianę 1200x300	3
19	Odbojnica na ścianę 1800x300	1

IV. Miejsce dostawy i termin realizacji

Przedmiot zamówienia należy dostarczyć do budynków Sądu Okręgowego w Siedlcach

przy ul. Sądowej 2 oraz ul. Kazimierzowskiej 31 w Siedlcach w terminie **9 tygodni od dnia podpisania umowy.**

Sporządził:

Paulina Dudek

Inspektor p.f. Kierownika Oddziału Gospodarczego

Sądu Okręgowego w Siedlcach